

Universele aansluitset

Om de inbouwschakelaars en dimmers achter je schakelaar te monteren is best een uitdaging. Vooral als je weinig ruimte hebt in je inbouwdoos en het draad zo stug is. Tevens zijn de schroefterminals van deze modules vaak enkel geschikt tot max. 1,5mm² en past je standaard 2,5mm² draad er niet goed in.

Maak het jezelf makkelijk met een aansluitset van Home2Link. Deze bestaat uit soepel montagesnoer, voorzien van geïsoleerde adereindhulsjes en openklapbare Wago verbindingsklemmen, voor een solide verbinding. Wij maken alleen gebruik van hoogwaardige materialen, zoals geharmoniseerd Lapp Kabel H07V2-K 90°C montagesnoer, en geïsoleerd Klauke adereindhulsjes volgens DIN-norm. De maximale belasting (van je schakelaar) is 10 Ampere, max 2300 Watt.

Een tweede voordeel is dat je dan niet gelijk 10m kabel hoeft kopen van verschillende kleuren, en 10 verbindingsklemmen.

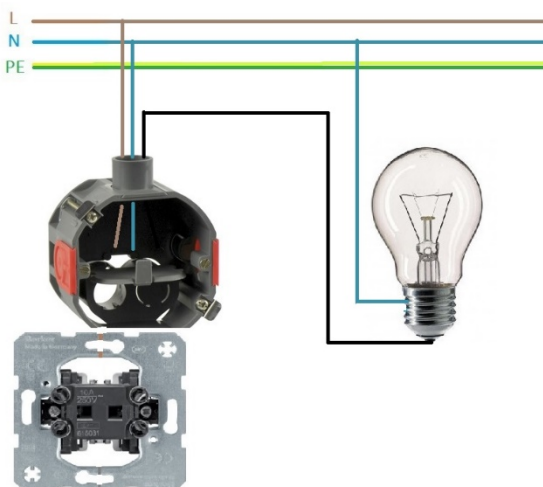
LET OP; 230V is gevaarlijk en kan dodelijk zijn! Sluit altijd de hoofdschakelaar uit bij werkzaamheden aan elektra. Dit is geen handleiding, dus heb je geen verstand van elektra, laat het dan aan een elektromonteur over.

Universele aansluitsets

In de meest standaard situatie tref je achter je schakelaar;

- De bruine fase draad
- De blauwe nul draad
- De zwarte schakeldraad naar de lamp

Indien de blauwe nul draad ontbreekt kun je modules die een nul draad vereisen niet aansluiten. Mogelijk kun je de blauwe nul draad afsplitsen van het naastgelegen stopcontact, en anders moet je een blauwe draad trekken vanaf je plafonddoos bij de lamp. Je kunt hiervoor een trekveer gebruiken of anders de zwarte schakeldraad verbinden (vastknopen) met een nieuwe zwarte schakeldraad en blauwe nul draad, en zo de nieuwe draden trekken. Of bouw je module in bij de plafonddoos. Daar zit altijd een blauwe nul draad, maar ontbreekt dan soms weer de bruine fase draad.

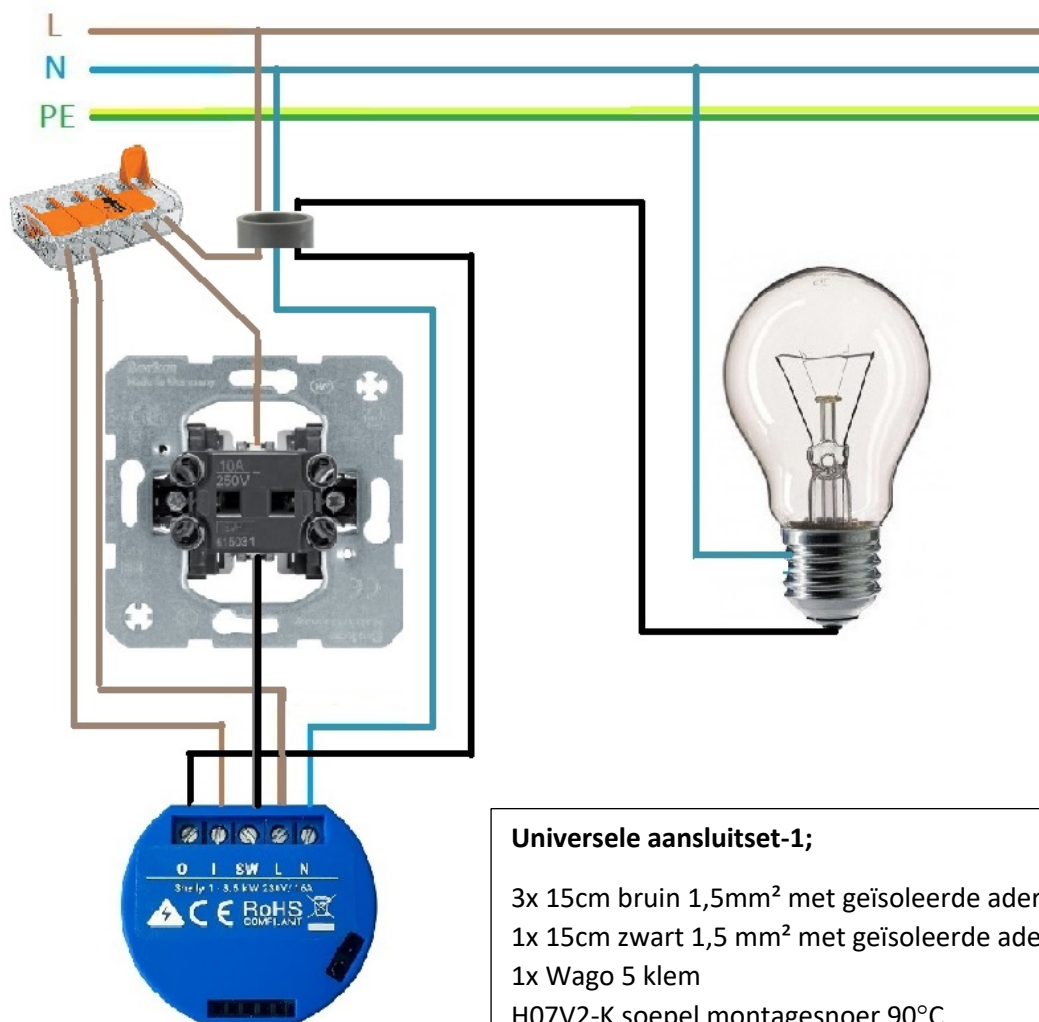


We hebben verschillende aansluitsets, afhankelijk van het type module wat je gaat inbouwen kun je de meest geschikte set(s) uitzoeken;

De sets bestaan o.a. uit 15cm soepel montagesnoer met aan één kant een lange adereindhuls en aan de andere kant een korte adereindhuls. Beide passen in de openklapbare Wago klem, maar de korte moet **altijd** worden gebruikt om op de module aan te sluiten, en de lange voor de fysieke wandschakelaar (basiselement.)

Universele aansluitset-1

Bijv. i.c.m. een Shelly 1



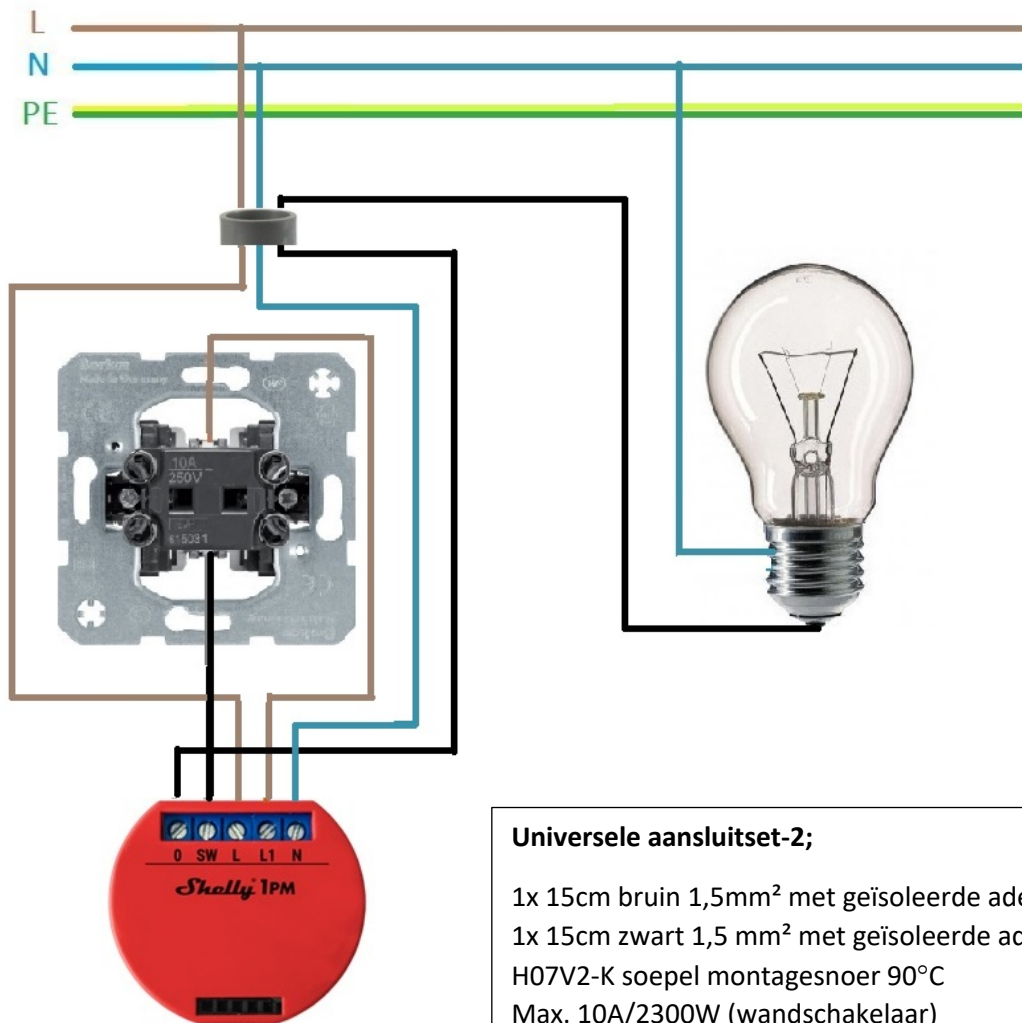
Universele aansluitset-1;

3x 15cm bruin 1,5mm² met geïsoleerde adereindhulsen
1x 15cm zwart 1,5 mm² met geïsoleerde adereindhulsen
1x Wago 5 klem
H07V2-K soepel montagesnoer 90°C
Max. 10A/2300W (wandschakelaar)

Universele aansluitset-2

Bijv. met een Shelly 1PM

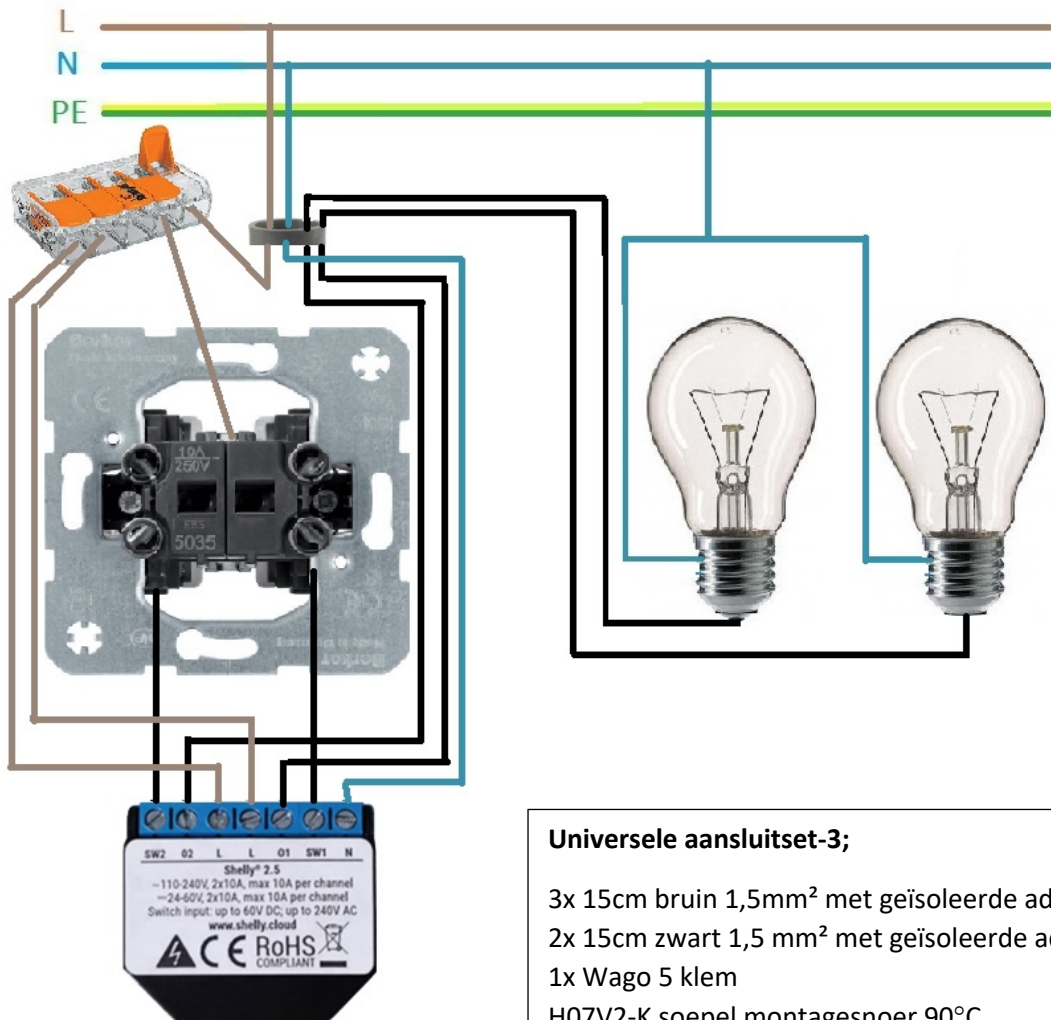
Geen Wago klem meegeleverd



Universele aansluitset-3

Bijv. met de Shelly 2.5

Dubbele schakelaar



Universele aansluitset-3;

3x 15cm bruin 1,5mm² met geïsoleerde adereindhulsen
2x 15cm zwart 1,5 mm² met geïsoleerde adereindhulsen
1x Wago 5 klem
H07V2-K soepel montagesnoer 90°C
Max. 10A/2300W (wandschakelaar)

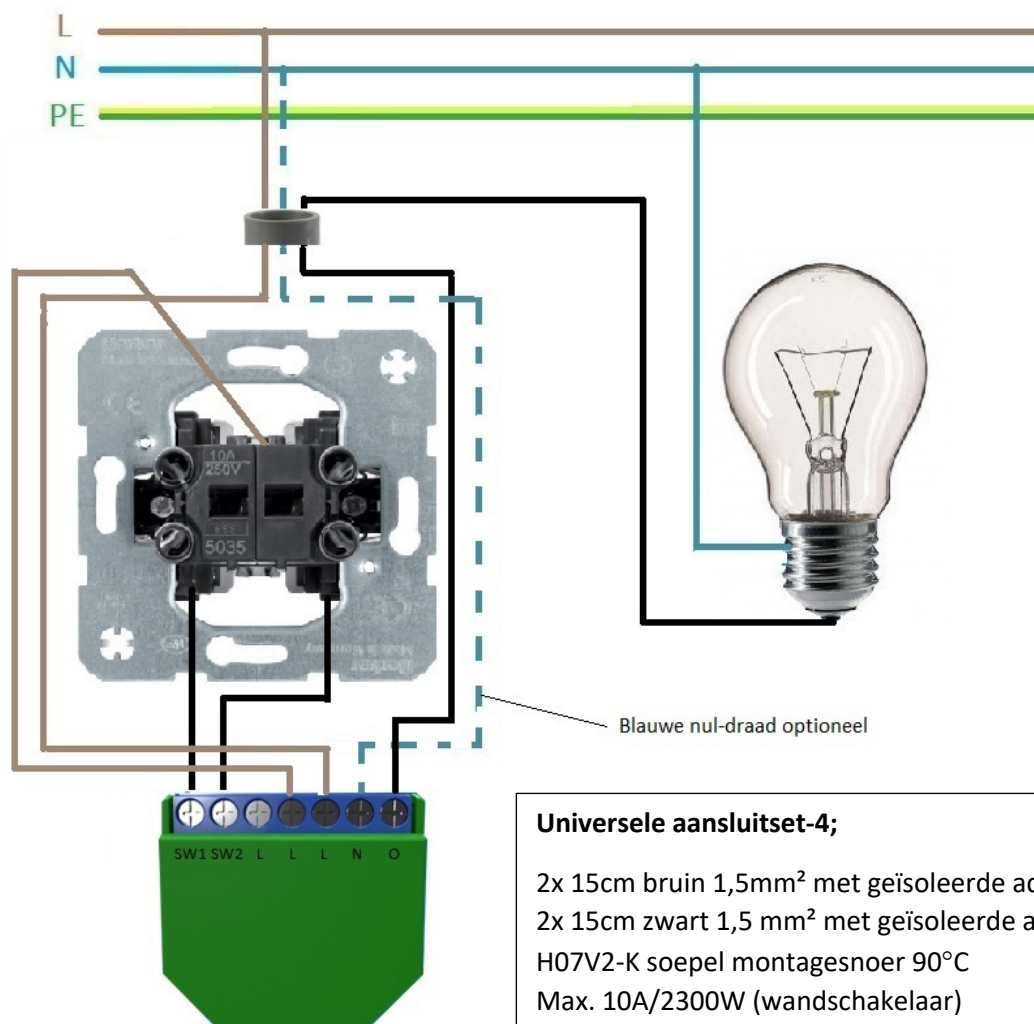
Universele aansluitset-4

Bijv. met de Shelly Dimmer 2

Geen Wago klem meegeleverd.

Voor de Shelly Dimmer 2 kun je een enkele of dubbele pulsdrucker te gebruiken. De JUNG impulsdrucker 10A 250V is ideaal voor het bedienen van de Shelly Dimmer 2. Met de impulsdrukkeurs veert de schakel wip altijd weer terug in dezelfde positie en door te klikken gaat de lamp aan of uit (tegen gestelde status.) Tevens kun je met een dubbele pulsdrucker dan ook met de ene knop omhoog en de andere knop omlaag dimmen door de pulsdrucker vast te houden. Door de geringe inbouwdiepte van het basiselement kun je de slimme module gemakkelijk inbouwen achter de schakelaar.

<https://www.home2link.nl/jung-2x-impulsdrucker-10-a-250-v.html>



Universele aansluitset-5

2x 15cm bruin 1,5mm² met geïsoleerde adereindhulsen
2x 15cm blauw 1,5 mm² met geïsoleerde adereindhulsen
1x 15cm zwart 1,5 mm² met geïsoleerde adereindhulsen
2x Wago 3 klem
H07V2-K soepel montagesnoer 90°C
Max. 10A/2300W (wandschakelaar)

Naast de Universele aansluitsets hebben we tevens ook aansluitsets Bruin, Zwart en Blauw, met 2x 15cm soepel montagesnoer, voorzien van geïsoleerde adereindhulsen en Wago 3 klem.