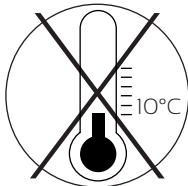


Wichtige Hinweise / Important hints:

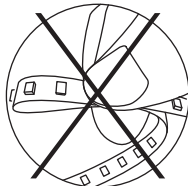
- Bitte teste den LED- Streifen VOR dem Aufkleben auf Funktionsfähigkeit!
Please test the LED strip for functionality BEFORE sticking it on!
- Bitte betreibe den LED-Streifen nie in der Rolle / aufgerollt! Überhitzungsgefahr!
Please never operate the LED strip in the roll / rolled up! Risk of overheating!
- Bitte berühre den LED-Streifen nicht, wenn dieser elektrisch angeschlossen ist!
Please do not touch it if it is electrically connected!
- Bitte berühre die Leuchtdiode und die Kontakte nicht!
Please do not touch the LED or the contacts!
- Bitte überstreiche den LED-Streifen nicht mit Wand-Farbe, Lack o.Ä.! Kurzschlussgefahr!
Please do not paint over the LED strip with wall paint, varnish or similar! Danger of short circuit!



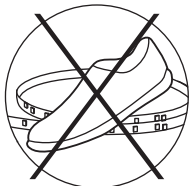
Nicht unter 10°C montieren
Don't mount below 10 degrees



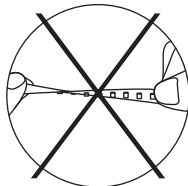
Nicht knicken
Don't bend



Nicht mechanisch belasten
Don't load mechanically



Nicht verdrehen
Don't twist



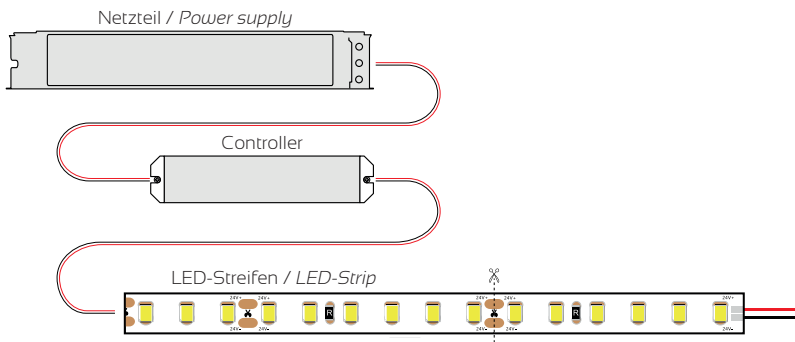
Kabelanschluss

➤ Weiße LED

- + - > Rot
- - > Schwarz

➤ Bunte LED

- + - > Schwarz
- - > Rot
- - > Grün
- - > Blau
- - > (kalt-)Weiß
- - > warm-Weiß



illuminate 
LED Licht & Design

Elektromagnetische Strahlung

- Gedimmte LED-Streifen sowie deren Anschlusskabel emittieren elektromagnetische Strahlung in der PWM-Frequenz des Controllers und deren Oberwellen.

Dimmed LED strips and their connecting cables emit electromagnetic radiation at the PWM frequency of the controller and its harmonics.

- Zur Vermeidung von UKW-Störungen darf das Anschlusskabel max. 70cm lang sein, sofern es nicht geschirmt ist.

To avoid VHF interference, the connection cable must not be longer than 70 cm unless it is shielded.

- LED-Streifen müssen in Profilen aus Aluminium montiert werden.

LED strips must be mounted in aluminium profiles.

Wasser

- Ab IP67 dürfen LED-Streifen für kurze Zeit (30 Min.) stehendem, fließendem oder Strahlwasser ausgesetzt werden.

From IP67, LED strips may be exposed to standing, flowing or jet water for short periods (30 minutes).

- IP65 Nano-Streifen müssen im Außenbereich zwingend in geschlossenen und abgedichteten Profilen verlegt werden - zulässig ist nur kurzzeitiges Spritz- und Kondenswasser.

IP65 Nano-Strips must be installed outdoors in closed and sealed profiles - only short-term splash and condensation water is permitted.

Elektrostatik

- LEDs werden bei elektrostatischen Schlägen durch Überspannung zerstört.

LEDs are destroyed by electrostatic shocks due to overvoltage.

- Vorsicht bei Kunststoffböden (Laminat etc.) und Kleidung mit Kunstfasern.

Take care with synthetic floors (laminated etc.) and clothing with synthetic fibres.

- Nur mit ausreichender Erdung arbeiten (Erdungsarmband).

Only work with sufficient earthing (earthing strap).

- Niemals mit angeschlossenen Kabeln montieren.

Never install with cables connected.

- Kurzschlussgefahr bei offen liegenden Kabeln und leitenden Oberflächen (Alu, Metall).

Risk of short circuit with exposed cables and conductive surfaces (aluminium, metal).

	IP20	IP55	IP65	IP67	IP68
Innen / Indoor	✓	✓	✓	✓	✓
Außen / Outdoor		✓*	✓*	✓	✓

* Einsatz nur nach vorheriger Beratung durch iluminize!

Use only after prior consultation with iluminize!

Montage-Hinweise / Installation instructions

- Der LED-Streifen kann mit scharfer Haushaltsschere an den gekennzeichneten Stellen getrennt werden.
The LED strip can be cut at the marked points using sharp household scissors.
- Ab IP55 ist eine erneute Versiegelung der Schnitt- und ggf. angebrachten Lötstellen zwingend erforderlich (transparenter Schrumpfschlauch mit Heißkleber).
From IP55, it is essential to reseal the cut and any soldered joints (transparent heat-shrink tubing with hot glue).
- Die Montage von Kabeln und das Verbinden von LED-Streifen soll vorzugsweise durch Löten erfolgen (Verbinder werden wegen der auftretenden Korrosionseffekte nicht empfohlen).
Cables should preferably be installed and LED strips connected by soldering (connectors are not recommended due to the corrosion effects that can occur).
- Beim Löten muss zwingend ein potentialfreier LötKolben verwendet werden. Die Kabel des Streifens dürfen dabei nicht angeschlossen sein.
A potential-free soldering iron must be used when soldering. The cables of the strip must not be connected.
- Die in der Produktbeschreibung / auf dem Etikett angegebenen maximalen Längen an einer seitlichen Einspeisung (seitliches Kabel) dürfen nicht überschritten werden.
The maximum lengths specified in the product description / on the label at a lateral feed (lateral cable) must not be exceeded.
- Die Spannung des Netzteils muss der auf dem Etikett angegebenen Spannung des Streifens entsprechen.
The voltage of the power supply unit must correspond to the voltage of the strip specified on the label.

UV-Licht

- Der LED-Streifen darf keiner UV-Strahlung ausgesetzt werden, insbesondere im Außenbereich muss die Montage in einem geschlossenen Profil erfolgen.

The LED strip must not be exposed to UV radiation and must be installed in a closed profile, especially outdoors.

Wärmeableitung

- Die Montage auf Aluminium wird zur optimalen Wärmeableitung empfohlen.
Mounting on aluminium is recommended for optimum heat dissipation.

- Darf nicht direkt auf isolierenden Materialien (z.B. Gips-Platten, Styropor, PE/PU-Schaum) montiert werden.

Must not be mounted directly on insulating materials (e.g. plasterboard, polystyrene, PE/PU foam).

