

# Wip-impulsdrukkersokkel 1-polig, maakcontact (NO)

## Funcies in één oogopslag

- Met N-klem.
- Nominale spanning: 250 V-
- Nominale stroom: 10 A
- Beschermingsgraad apparaat: IP 20
- Geschikt voor montage in standaard inbouwdoos volgens DIN 49073.
- Verlichtbaar door montage van het lampje 8350, 8352, 8353, 8337-1, 8345-1 en 8344-1 en led-verlichtingsunits.

## Bestelgegevens

<b>Artikelnr.:</b>	2020 US-500
<b>Bestelnr.:</b>	2CKA001413A0574
<b>EAN:</b>	4011395046401
<b>Douanetariefnr.:</b>	85365080
<b>Informatieblad</b>	» <a href="#">Download PDF</a>

## Downloads

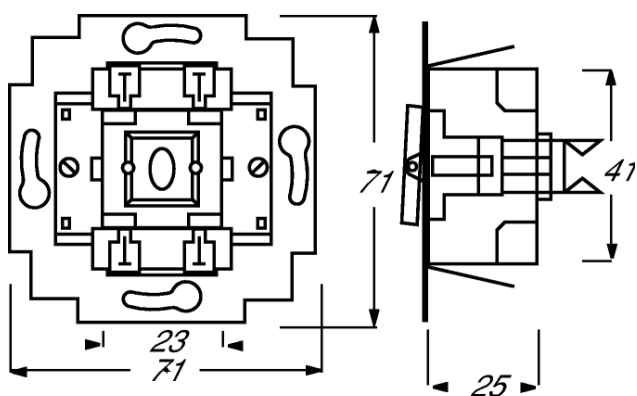
### Certificaten

- » [EU-verklaring van overeenstemming](#)
- » [ROHS-productdeclaratie](#)

### Tips / Tricks

»

## Dimensions



Aansluitschema

