

Nuki Adapters;

Nuki Adapter (ABUS, CISA, BRICARD)



Nuki Adapter (CES, EVVA)



Nuki Adapter (DOM, WINKHAUS)



Nuki Adapter (DORMAKABA)

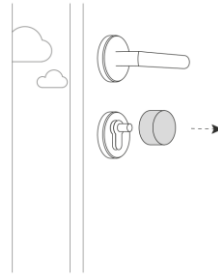


Nuki Adapter (KESO)

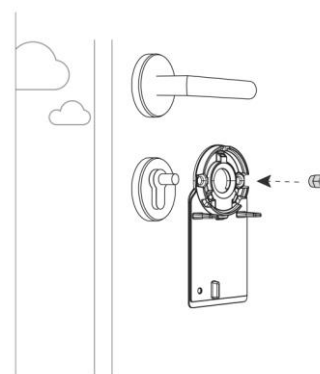


Installatie;

1: Verwijder de knop uit je cilinder. Respecteer daarbij de voorschriften die door de producent van de cilinder zijn aangegeven.



2: Gebruik bij het plaatsen van het Smart Lock op de plaats van de sleutel de adapter die bij je cilinder past.



3: In de tabel kun je zien welke adapter bij welke cilinder past

EVVA, CES



CISA, ABUS, BRICARD



KESO



DORMA, KABA



WINKHAUS, DOM

